

تعداد سوالات: تستی: ۰۰ تشریحی: ۴

زمان آزمون (دقیقه): تستی: ۰۰ تشریحی: ۱۲۰

سری سوال: یک ۱

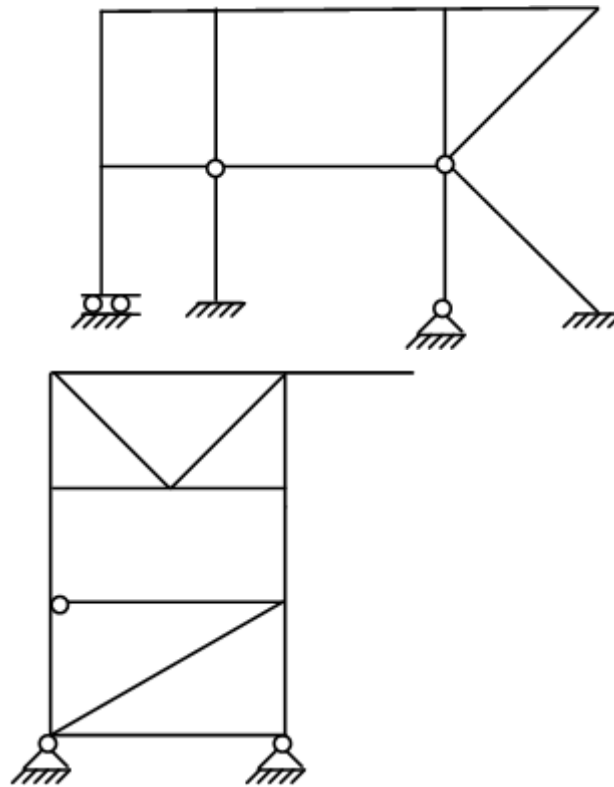
عنوان درس: تحلیل سازه ۲

رشته تحصیلی/کد درس: مهندسی مدیریت پروژه ۱۳۱۲۰۳۶ - مهندسی عمران ۱۳۱۳۱۰۴

استفاده از ماشین حساب مهندسی مجاز است

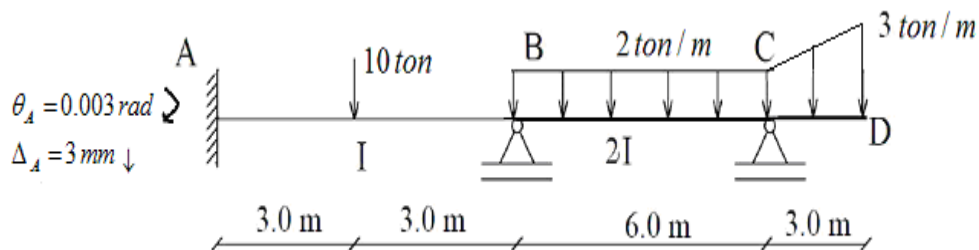
نمره ۳،۵۰

۱- درجه آزادی دورانی و درجه آزادی انتقالی سازه های نشان داده شده را تعیین کنید.



نمره ۳،۵۰

۲- تیر سراسری زیر، تحت بارگذاری نشان داده شده در شکل قرار دارد. لنگرهای تکیه گاهی تیر را به روش شیب افت محاسبه نموده و نمودار لنگر خمشی تیر را رسم کنید. ($EI = 8 \times 10^4 \text{ kg.m}^2$)



تعداد سوالات: تستی: ۰۰ تشریحی: ۴

زمان آزمون (دقیقه): تستی: ۰۰ تشریحی: ۱۲۰

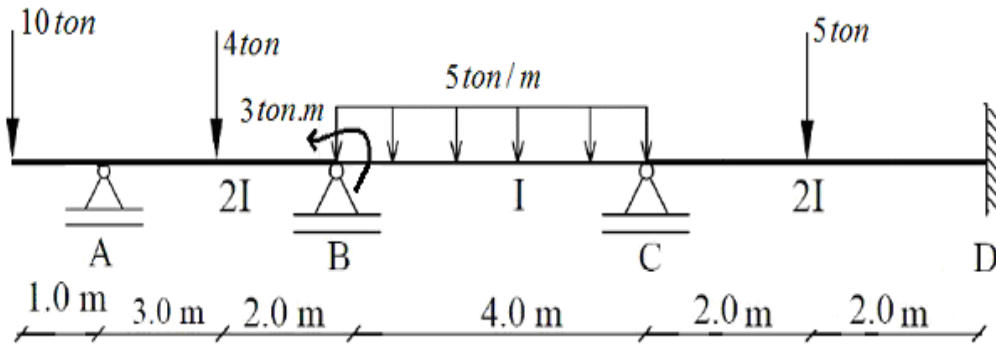
سری سوال: ۱ یک

عنوان درس: تحلیل سازه ۲

رشته تحصیلی/کد درس: مهندسی مدیریت پروژه ۱۳۱۲۰۳۶ - مهندسی عمران ۱۳۱۳۱۰۴

نمره ۳.۵۰

۳- تیر شکل زیر را به روش توزیع لنگر تحلیل و لنگرهای تکیه گاهی تیر را محاسبه نمایید.



نمره ۳.۵۰

۴- قاب نشان داده شده در شکل زیر را به روش کانتیلور تحلیل کنید.

